

iHF 3D

COM1 - negru
EAN 4007841 066215
Nr. articol 066215



intelligent high frequency sensor
160°



3 zones scalable 3 x
1-5m, max. 7 m

2000 W

2000 W max. (LED-ready)



IP54



2 - 2000 lux



5 sec - 60 min (via App)



manual override 4h



connectable via bluetooth



Ideal 2 m

Teach

Teach mode

Descrierea funcției

Face diferența afară. Exact acolo unde doriți. Senzor de mișcare iHF 3D, ideal pentru fațade, porturi pentru mașini, locuri de parcare și terase. Senzor iHF 160° cu rază de acțiune 1-7 m, tehnică de antenă 3D, recunoaște și diferențiază obiectele mișcate, nu mai au loc comutări eronate cauzate de animalele mici, frig sau căldură. Detectează fără lacune indiferent de direcția de mers. Reglabilă și conectabilă prin aplicație și bluetooth.

Specificații tehnice

Dimensiuni (L x B x H)	120 x 117 x 120 mm	Înălțimea optimă de montaj	1,8 m
Cu senzor de mișcare	Da	Tehnologia HF	5,8 GHz
Garanția producătorului	5 ani	Unghi de detecție	160 °
Setări prin	Potențiometre, Bluetooth	Unghi de deschidere	100 °
Variante	COM1 - negru	Protecție sneak-by	Da
UM1, EAN	4007841066215	Capacitatea de a masca segmente individuale	Da
Versiune	Detectori de mișcare	Scalabil electronic	Da
Aplicație, loc	Exterior	Scalabil mecanic	Nu
Aplicație, încăpere	exterior, ușă de la intrare, în toata clădirea, terasă / balcon, curte & cale de acces	Rază, radial	r = 5 m (35 m ²)
Culoare	Negru	Rază, tangențial	r = 5 m (35 m ²)
Culoare, RAL	9005	Puterea emițătorului	< 1 mW
Include suport pentru montaj pe colț	Nu	Funcții	Mod normal / test, Manual ON / ON-OFF
Locul montării	perete	Setare crepuscul	2 – 2000 lx
Instalare	Montaj aparent, perete	Setarea timpului	5 s – 60 Min.
Grad de protecție	IP54	Funcție lumină de bază	Nu
Temperatura ambientală	-20 – 50 °C	Reglarea luminii principale	Nu

iHF 3D

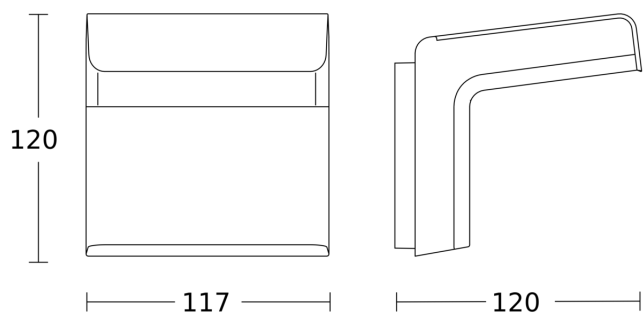
COM1 - negru
 EAN 4007841 066215
 Nr. articol 066215

Specificații tehnice

Material	Plastic
Conexiune la rețea	220 – 240 V / 50 – 60 Hz
Comutarea ieșirii 1, Ohmsch	2000 W
Tehnologie, senzori	iHF (tehnologie inteligentă de înaltă frecvență), Senzor de lumină
Înălțime de montaj	1,80 – 2,00 m
Înălțimea de montaj max	2,00 m

Setare crepuscul în mod TEACH	Da
Control constant al luminii	Nu
Rețele	Da
Tip de rețea	Master/master
Interconectare prin	Cablu, Bluetooth

Desen tehnic



Schema circuitului principal

