

Lampă cu senzor de exterior LED

L 240 S

Antracit
EAN 4007841 056506
Nr. articol 056506



LED

30 years (Ø 4,5h / day)

3000 K

3000K warm-white



infrared sensor 180°



max. 10 m



IP44



2 - 2000 lux



8 sec - 35 min



Light source not exchangeable



Control gear not exchangeable



shock proof IK07

Descrierea funcției

Lumină exterioră în design vertical. Lampă de exterior plată și dreptunghiulară cu senzor L 240 S în format înalt. Lumină ambientală elegantă pentru intrare. Tehnică modernă STEINEL-LED-cu o putere de iluminare de 946 lm și un consum electric de 9,3 W. Senzor IR de precizie rabatabil cu detectare la 180° și rază de acțiune de 10 m.

Specificații tehnice

Dimensiuni (L x B x H)	81 x 165 x 305 mm	Scalabil electronic	Nu
Cu sursă luminoasă	Da, sistem LED STEINEL	Scalabil mecanic	Nu
Garanția producătorului	3 ani	Rază, radial	r = 3 m (14 m ²)
Setări prin	Potențiometre	Rază, tangențial	r = 10 m (157 m ²)
Cu telecomandă	Nu	Înterupător de amurg	Da
Variante	Antracit	Material carcasă	Sticker
UM1, EAN	4007841056506	Flux luminos produs	946 lm
Aplicație, loc	Exterior	flux luminos măsurat (360°)	946 lm
Aplicație, încăpere	exterior, ușă de la intrare, în toată clădirea, terasă / balcon, curte & cale de acces	Eficiența totală a produsului	101 lm/W
Culoare	Antracit	Temperatura culorii	3000 K
Locul montării	perete	LED-ul de deviere a culorilor	SDCM3
Rezistență la impact	IK07	lampă	LED nu se poate înlocui
Grad de protecție	IP44	Durată de viață a LED-ului (max. ° C)	60000 Std
Clasă de protecție	II	Durată de viață LED L70B50 (25 °)	> 60000
Temperatura ambientală	-20 – 50 °C	Baza	fără
Material carcasă	Oțel inoxidabil	Sistem de răcire a LED-urilor	Controlul termic pasiv
		Aprindere soft-start	Nu

<https://www.steinell.de>

Sub rezerva modificărilor tehnice

05.2023 Pagină 1 de la 2

Lampă cu senzor de exterior LED

L 240 S

Antracit
EAN 4007841 056506
Nr. articol 056506

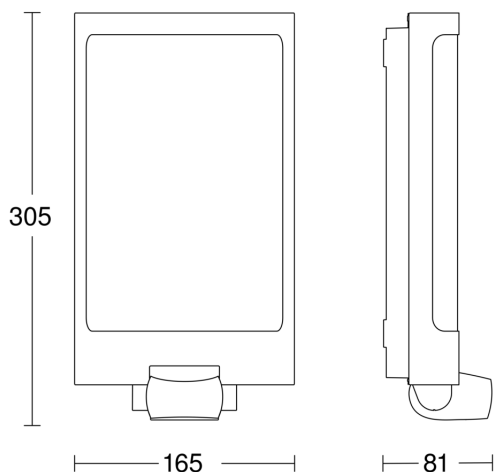


Specificații tehnice

Material de acoperire	Plastic, opal
Conexiune la rețea	220 – 240 V / 50 – 60 Hz
Putere	9,3 W
Durata medie de viață a elementului de rețea la 25 °C:	> 60000
Înălțimea de montaj max	3,00 m
Mod slave selectabil	Nu
Protecție sneak-by	Da
Capacitatea de a masca segmente individuale	Da

Setare crepuscul	2 – 2000 lx
Setarea timpului	8 s – 35 Min.
Funcție lumină de bază	Nu
Rețele	Nu
Indicele de redare a culorilor CRI	= 82
Înălțimea optimă de montaj	2 m
Unghi de detecție	180 °

Desen tehnic



Schema circuitului

