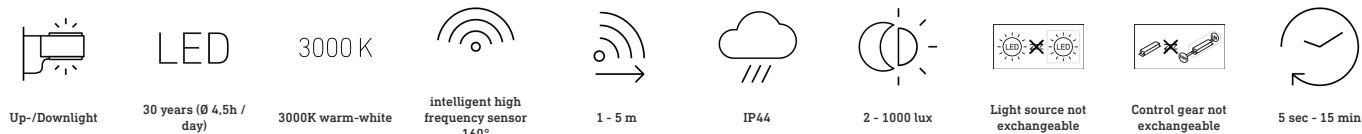


Lampă cu senzor de exterior LED

# L 820 S

V2 Antracit  
EAN 4007841 035754  
Nr. articol 035754



## Descrierea funcției

Cea mai modernă lampă de exterior din lume. Lampă de exterior cu senzor de design L 820 S cu senzor de înaltă frecvență invizibil, ideală pentru intrările și fronturile caselor, sistem de lumină cu LED STEINEL 12.5 W, 858 lm, 160° unghi de detectare, rază de acțiune de 1-5 m, pentru iluminarea eficientă în sus și în jos, cu panou pentru numărul casei, incl. aprinderea lentă a luminii și 4 ore de operare permanentă (opțional).

## Specificații tehnice

|                                     |   |
|-------------------------------------|---|
| Dimensiuni (L x B x H)              | 145 x 230 x 260 mm  |
| Cu sursă luminoasă                  | Da, sistem LED STEINEL  |
| Garanția producătorului             | 3 ani   |
| Setări prin                         | Potențiometre   |
| Cu telecomandă                      | Nu  |
| Variante                            | Antracit  |
| UM1, EAN                            | 4007841035754   |
| Aplicație, loc                      | Exterior  |
| Aplicație, încăpere                 | grădină, ușă de la intrare, curte & cale de acces, în toată clădirea, terasă / balcon |
| Culoare                             | Antracit  |
| Incl. fișă cu sticker număr de casă | Da  |
| Locul montării                      | perete  |
| Rezistență la impact                | IK03  |
| Grad de protecție                   | IP44  |
| Clasă de protecție                  | II  |
| Temperatura ambientală              | -20 – 40 °C   |

|                                   |                               |
|-----------------------------------|-------------------------------|
| Rază, radial                      | r = 5 m (35 m <sup>2</sup> )  |
| Rază, tangențial                  | r = 5 m (35 m <sup>2</sup> )  |
| Înterupător de amurg              | Da                            |
| Puterea emițătorului              | < 1 mW                        |
| Flux luminos produs               | 679 lm                        |
| flux luminos măsurat (360°)       | 679 lm                        |
| Eficiența totală a produsului     | 69 lm/W                       |
| Temperatura culorii               | 3000 K                        |
| lampă                             | LED nu se poate înlocui       |
| Durată de viață LED L70B50 (25 °) | > 60000                       |
| Baza                              | fără                          |
| Sistem de răcire a LED-urilor     | Control termic activ și pasiv |
| Aprindere soft-start              | Da                            |
| Lumină constantă                  | reglabil, 4h                  |
| Funcții                           | Senzor de mișcare             |
| Setare crepuscul                  | 2 – 2000 lx                   |
| Setarea timpului                  | 5 s – 15 Min.                 |

<https://www.steinell.de>

Sub rezerva modificărilor tehnice

05.2023 Pagină 1 de la 2

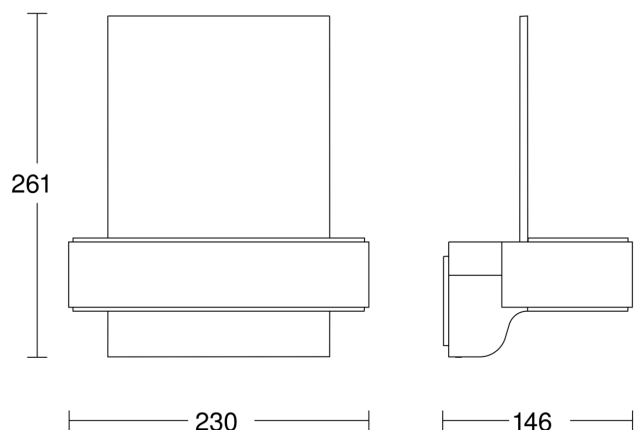
**L 820 S**

V2 Antracit  
 EAN 4007841 035754  
 Nr. articol 035754

**Specificații tehnice**

|   |                          |
|---|--------------------------|
| Material carcasă                            | Aluminiu                 |
| Material de acoperire                       | Plastic, opal            |
| Conexiune la rețea                          | 220 – 240 V / 50 – 60 Hz |
| Putere                                      | 9,8 W                    |
| Înălțimea de montaj max                     | 2,50 m                   |
| Mod slave selectabil                        | Da                       |
| Protecție sneak-by                          | Da                       |
| Capacitatea de a masca segmente individuale | Nu                       |
| Scalabil electronic                         | Da                       |
| Scalabil mecanic                            | Nu                       |

|   |                            |
|---|----------------------------|
| Funcție lumină de bază                  | Da                         |
| Timp funcționare lumină de bază         | 10/30 min, întreaga noapte |
| Rețele                                  | Nu                         |
| Lumina de bază în procent               | 10 %                       |
| Procent funcție lumină de bază, de la   | 10 %                       |
| Procent funcție lumină de bază, până la | 10 %                       |
| Indicele de redare a culorilor CRI      | = 82                       |
| Înălțimea optimă de montaj              | 2 m                        |
| Unghi de detecție                       | 160 °                      |

**Desen tehnic****Schema circuitului**