

Reflector LED cu senzor

# XLED home 2 XL S

V2 negru  
EAN 4007841 030049  
Nr. articol 030049



LED

30 years (Ø 4,5h / day)

3000 K

3000K warm-white



infrared sensor  
180°



max. 10 m



IP44



Panel 180° hor.,  
180° ver.



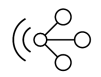
Sensor 90° ver.,  
180° hor.



2 - 2000 lux



8 sec - 35 min



networkable via  
cable

## Descrierea funcției

Lumina zilei în XL. Puternic spot de exterior cu comutare senzor XLED home 2 XL S cu o rază de acțiune a senzorului de 10 m. Ideal pentru iluminarea unor zone mai mari, precum alee, curți sau grădini. Senzor rotativ de precizie IR cu detectare la 180°. Panou LED complet rotativ (180°, orizontal și vertical). Husă sofisticată de opal pentru condiții optime de iluminare. {flux luminos}, {w}, unghi de detecție 180°, sistem de răcire compozit de magneziu cu conductivitate termică înaltă (HCMC).

## Specificații tehnice

Dimensiuni (L x B x H)	161 x 180 x 240 mm	Protecție sneak-by	Da
Cu sursă luminoasă	Da, sistem LED STEINEL	Capacitatea de a masca segmente individuale	Da
Cu senzor de mișcare	Da	Scalabil electronic	Nu
Garanția producătorului	5 ani	Scalabil mecanic	Nu
Setări prin	Potențiometre	Rază, radial	r = 5 m (39 m <sup>2</sup> )
Variante	negru	Rază, tangențial	r = 10 m (157 m <sup>2</sup> )
UM1, EAN	4007841030049	Înterupător de amurg	Da
Aplicație, loc	Exterior	Material carcasă	Sticker
Aplicație, încăpere	exterior, în toată clădirea, terasă / balcon, curte & cale de acces	Flux luminos produs	2124 lm
Locul montării	perete, colț	flux luminos măsurat (360°)	2124 lm
Instalare	perete, Colț, Montaj aparent	Eficiența totală a produsului	110 lm/W
Rezistență la impact	IK03	Temperatura culorii	3000 K
Grad de protecție	IP44	LED-ul de deviere a culorilor	SDCM3
Clasă de protecție	II	lampă	LED nu se poate înlocui
Temperatura ambientală	-20 – 40 °C	Durată de viață a LED-ului (max. °C)	50000 Std
Material carcasă	Plastic	Durată de viață LED L70B50 (25 °)	> 60000

<https://www.steinell.de>

Sub rezerva modificărilor tehnice

10.2022 Pagină 1 de la 4

# XLED home 2 XL S

V2 negru  
 EAN 4007841 030049  
 Nr. articol 030049



## Specificații tehnice

Material de acoperire	Plastic, opal
Conexiune la rețea	220 – 240 V / 50 – 60 Hz
Lămpi fluorescente EVG	430 W
Lămpi fluorescente, necompensate	500 VA
Lămpi fluorescente compensate în serie	900 VA
Lămpile fluorescente compensate în paralel	500 VA
Lămpi cu LED <2 W	16 W
Lămpi cu LED > 2 W <8 W	64 W
Lămpi cu LED > 8 W	64 W
Sarcină capacitivă în $\mu$ F	88 $\mu$ F
Înălțimea de montaj max	4,00 m

Scăderea fluxului luminos în conformitate cu LM80	L70B10
Sistem de răcire a LED-urilor	HCMC (High Conductive Magnesium Composite)
Setare crepuscul	2 – 2000 lx
Setarea timpului	8 s – 35 Min.
Funcție lumină de bază	Nu
Setare crepuscul în mod TEACH	Nu
Putere	19,3 W
Indicele de redare a culorilor CRI	= 82
Înălțimea optimă de montaj	2 m
Unghi de detecție	180 °

Reflector LED cu senzor

# XLED home 2 XL S

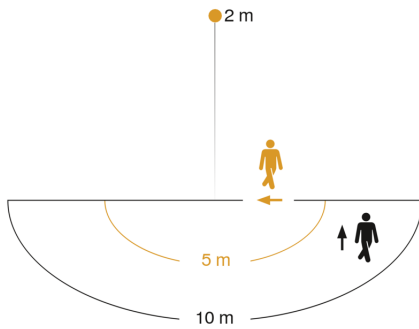
V2 negru

EAN 4007841 030049

Nr. articol 030049



## Zona de detectare a senzorului

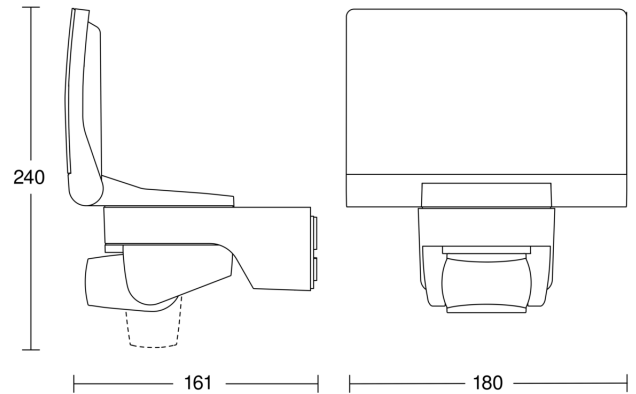


Mögliche Montagehöhe: 1,80 m – 4,00 m

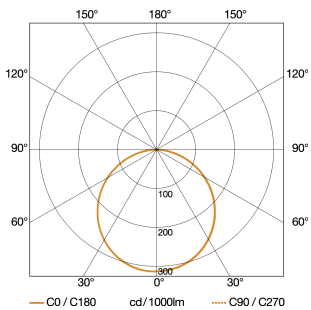
Orange: radial

Schwarz: tangential

## Desen tehnic

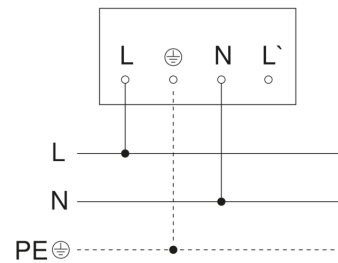


## Curba de distributie a luminii



Putere	19,3 W
Cu sursă luminoasă lampă	Da, sistem LED STEINEL LED nu se poate înlocui
flux luminos măsurat (360°)	2124 lm
Temperatura culorii	3000 K
Indicele de redare a culorilor	80-89
Durată de viață a LED-ului (max. °C)	50000 Std
Sistem de răcire a LED-urilor	HCMC (High Conductive Magnesium Composite)

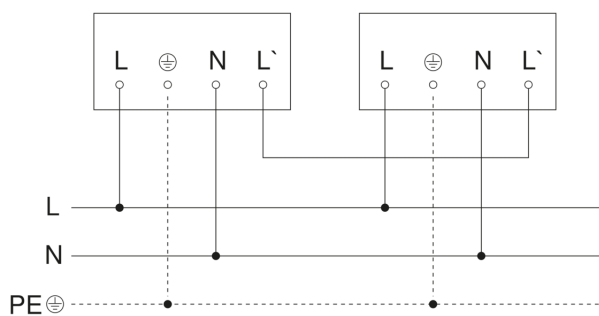
## Schema circuitului principal



# XLED home 2 XL S

V2 negru  
EAN 4007841 030049  
Nr. articol 030049

Schema circuitului de interconexiune master / master



Schema circuitului de interconectare master/ slave

