

Reflector LED cu senzor

# XLED home 2 S

V2 grafit  
EAN 4007841 033064  
Nr. articol 033064



LED

30 years (Ø 4,5h / day)

3000 K

3000K warm-white



infrared sensor 180°



max. 10 m



IP44



Panel 180° hor., 180° ver.



Sensor 90° ver., 180° hor.



2 - 2000 lux



8 sec - 35 min



networkable via cable

## Descrierea funcției

Cel mai bine vândut produs. Acum și mai bun. Reflector de exterior cu senzor XLED home 2 S pentru și mai multă siguranță. Panoul cu LED complet rabatabil în optică opal nobilă. Pentru cele mai înalte standarde de design și confort maxim de lumină. 1550 lm lm cu un consum de curent de doar 13,7 W. Senzor IR de precizie rabatabil (orizontal: 180°, vertical: 90°). 180° unghi de detectare, 10 m rază de acțiune, 3000 K. Sistem de răcire din compozit de magneziu (HCMC).

## Specificații tehnice

|                                      |   |
|--------------------------------------|---|
| Dimensiuni (L x B x H)               | 161 x 180 x 218 mm  |
| Cu sursă luminoasă                   | Da, sistem LED STEINEL  |
| Cu senzor de mișcare                 | Da  |
| Garanția producătorului              | 5 ani   |
| Setări prin                          | Potențiometre   |
| Variante                             | grafit  |
| UM1, EAN                             | 4007841033064   |
| Aplicație, loc                       | Exterior  |
| Aplicație, încăpere                  | exterior, în toată clădirea, terasă / balcon, curte & cale de acces |
| Culoare                              | Grafit  |
| Include suport pentru montaj pe colț | Nu  |
| Locul montării                       | perete, colț  |
| Instalare                            | Montaj aparent, Colț, perete  |
| Rezistență la impact                 | IK03  |
| Grad de protecție                    | IP44  |
| Clasă de protecție                   | II  |

|   |                                |
|---|--------------------------------|
| Capacitatea de a masca segmente individuale | Da                             |
| Scalabil electronic                         | Nu                             |
| Scalabil mecanic                            | Nu                             |
| Rază, radial                                | r = 5 m (39 m <sup>2</sup> )   |
| Rază, tangențial                            | r = 10 m (157 m <sup>2</sup> ) |
| Înterupător de amurg                        | Da                             |
| Material carcasă                            | Sticker                        |
| Flux luminos produs                         | 1550 lm                        |
| flux luminos măsurat (360°)                 | 1550 lm                        |
| Eficiența totală a produsului               | 113 lm/W                       |
| Temperatura culorii                         | 3000 K                         |
| LED-ul de deviere a culorilor               | SDCM3                          |
| lampă                                       | LED nu se poate înlocui        |
| Durată de viață a LED-ului (max. ° C)       | 50000 Std                      |
| Durată de viață LED L70B50 (25 °)           | > 60000                        |

<https://www.steinell.de>

Sub rezerva modificărilor tehnice

10.2022 Pagină 1 de la 4

# XLED home 2 S

V2 grafit  
 EAN 4007841 033064  
 Nr. articol 033064



## Specificații tehnice

|  |                          |
|--|--------------------------|
| Temperatura ambientală                                   | -20 – 40 °C              |
| Material carcasă   | HCMC                     |
| Material de acoperire                                    | Plastic, opal            |
| Conexiune la rețea                                       | 220 – 240 V / 50 – 60 Hz |
| Lămpi fluorescente EVG                                   | 430 W                    |
| Lămpi fluorescente, necompensate                         | 500 VA                   |
| Lămpi fluorescente compensate în serie                   | 900 VA                   |
| Lămpile fluorescente compensate în paralel               | 500 VA                   |
| Putere de comutare 1, lămpi cu halogen de joasă tensiune | 1000 VA                  |
| Lămpi cu LED <2 W  | 16 W                     |
| Lămpi cu LED > 2 W <8 W                                  | 64 W                     |
| Lămpi cu LED > 8 W                                       | 64 W                     |
| Sarcină capacitivă în μF                                 | 88 μF                    |
| Consum de energie  | 0,5 W                    |
| Înălțimea de montaj max                                  | 4,00 m                   |
| Protecție sneak-by                                       | Da                       |

|   |  |
|---|--|
| Scăderea fluxului luminos în conformitate cu LM80 | L70B10                                     |
| Sistem de răcire a LED-urilor                     | HCMC (High Conductive Magnesium Composite) |
| Aprindere soft-start                              | Nu   |
| Setare crepuscul                                  | 2 – 2000 lx                                |
| Setarea timpului                                  | 8 s – 35 Min.                              |
| Funcție lumină de bază                            | Nu   |
| Reglarea luminii principale                       | Nu   |
| Setare crepuscul în mod TEACH                     | Nu   |
| Rețele  | Da   |
| Tip de rețea                                      | Senzor/slave                               |
| Interconectare prin                               | Cablu                                      |
| Networking, număr                                 | maxim 10 reflectoare                       |
| Putere  | 13,7 W                                     |
| Indicele de redare a culorilor CRI                | = 82                                       |
| Înălțimea optimă de montaj                        | 2 m  |
| Unghi de detecție                                 | 180 °                                      |

## Accesorii

|                    |  |
|--------------------|--|
| EAN 4007841 055875 | Suport pentru montaj pe colțuri XLED home 2/ PRO 240 |
| EAN 4007841 053086 | Suport pentru montaj pe colțuri XLED Home 2/ Pro 240 |
| EAN 4007841 055615 | Suport pentru montaj pe colțuri XLED home 2/ PRO 240 |

Reflector LED cu senzor

# XLED home 2 S

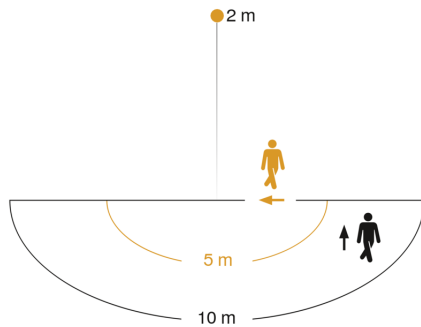
V2 grafit

EAN 4007841 033064

Nr. articol 033064



## Zona de detectare a senzorului

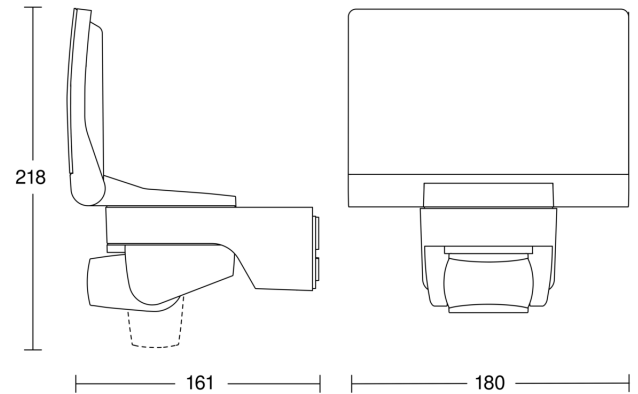


Mögliche Montagehöhe: 1,80 m – 4,00 m

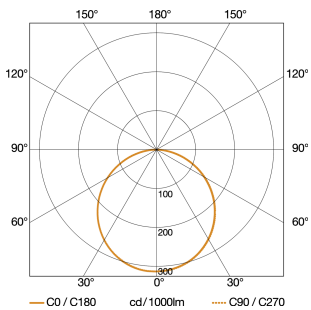
Orange: radial

Schwarz: tangential

## Desen tehnic

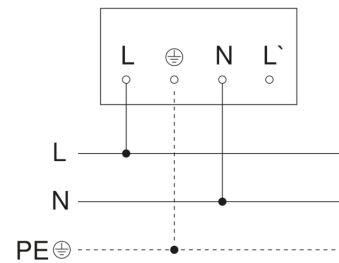


## Curba de distributie a luminii



|                                      |   |
|--------------------------------------|---|
| Putere                               | 13,7 W  |
| Cu sursă luminoasă lampă             | Da, sistem LED STEINEL<br>LED nu se poate înlocui |
| flux luminos măsurat (360°)          | 1550 lm   |
| Temperatura culorii                  | 3000 K  |
| Indicele de redare a culorilor       | 80-89   |
| Durată de viață a LED-ului (max. °C) | 50000 Std   |
| Sistem de răcire a LED-urilor        | HCMC (High Conductive Magnesium Composite)        |

## Schema circuitului principal



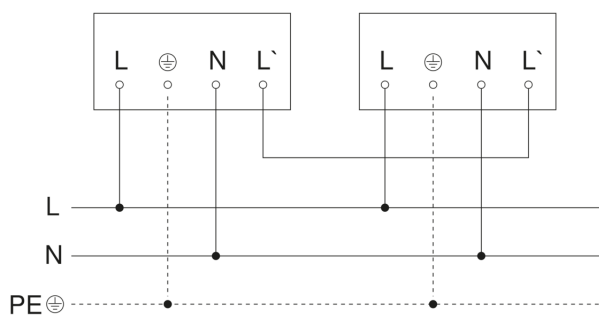
# XLED home 2 S

V2 grafit

EAN 4007841 033064

Nr. articol 033064

Schema circuitului de interconexiune master / master



Schema circuitului de interconectare master/ slave

