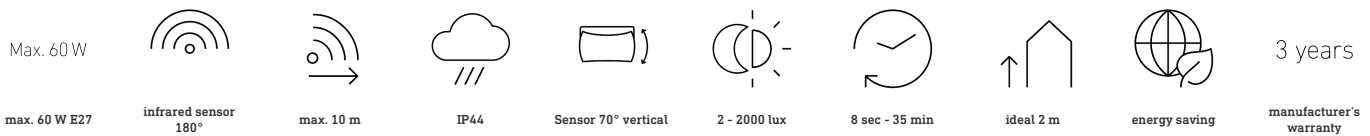


Lampă cu senzor de exterior

L 585 S

Antracit
EAN 4007841 035723
Nr. articol 035723



Descrierea funcției

Individualist fără colțuri și margini. Lampă de exterior cu senzor L 585 S, ideală pentru intrările caselor și fronturile caselor, unghi de detectare de 180°, rază de acțiune de până la 10 m, prag cronologic și de reglare a intensității luminii reglabil, senzor vertical rabatabil la 70° pentru adaptarea exactă la domeniul de detectare

Specificații tehnice

Dimensiuni (L x B x H)	229 x 215 x 312 mm	Înălțimea de montaj max	3,00 m
Cu sursă luminoasă	Nu	Mod slave selectabil	Nu
Garanția producătorului	3 ani	Protecție sneak-by	Da
Setări prin	Potențiometre	Capacitatea de a masca segmente individuale	Da
Cu telecomandă	Nu	Scalabil electronic	Nu
Variante	Antracit	Scalabil mecanic	Nu
UM1, EAN	4007841035723	Rază, radial	r = 3 m (14 m ²)
Aplicație, loc	Exterior	Rază, tangențial	r = 10 m (157 m ²)
Aplicație, încăpere	exterior, ușă de la intrare, în toată clădirea, terasă / balcon, curte & cale de acces	Înterupător de amurg	Da
Locul montării	perete	Material carcasă	Sticker
Rezistență la impact	IK03	lampă	Lampă universală
Grad de protecție	IP44	Baza	E27
Clasă de protecție	II	Aprindere soft-start	Nu
Temperatura ambientală	-20 – 40 °C	Setare crepuscul	2 – 2000 lx
Material carcasă	Plastic	Setarea timpului	8 s – 35 Min.
Material de acoperire	Sticlă transparentă	Funcție lumină de bază	Nu

<https://www.steinell.de>

Sub rezerva modificărilor tehnice

05.2023 Pagină 1 de la 2

Lampă cu senzor de exterior

L 585 S

Antracit
EAN 4007841 035723
Nr. articol 035723



Specificații tehnice

Conexiune la rețea 230 – 240 V / 50 Hz

Putere 60 W

Consum de energie 0,55 W

Rețele Nu

Înălțimea optimă de montaj 2 m

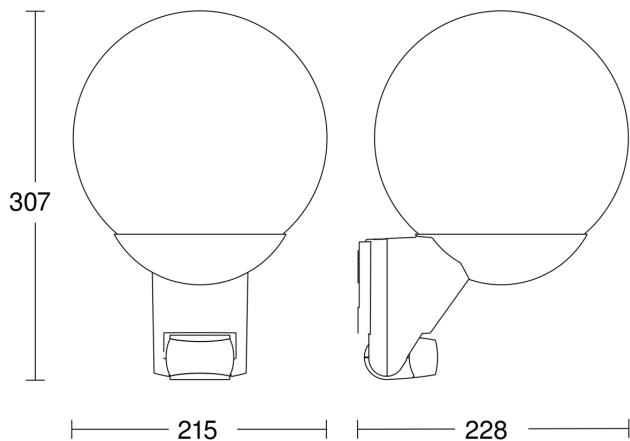
Unghi de detecție 180 °

Accesorii

EAN 4007841 003548

Sticlă de schimb pentru L 70X/L 590/L 535/L 560/L 585

Desen tehnic



Schema circuitului

