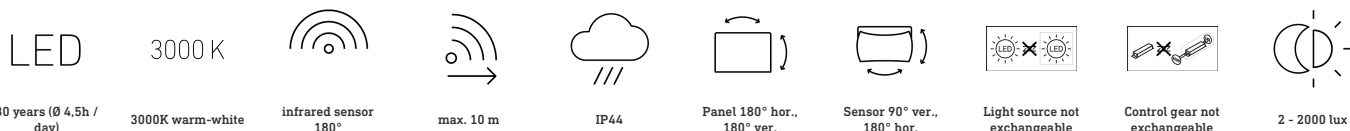


Reflector LED cu senzor

XLED home 2 S

grafit
EAN 4007841 033064
Nr. articol 033064



Descrierea funcției

Cel mai bine vândut produs. Acum și mai bun. Reflector de exterior cu senzor XLED home 2 S pentru și mai multă siguranță. Panoul cu LED complet rabatabil în optică opal nobilă. Pentru cele mai înalte standarde de design și confort maxim de lumină. 1550 lm lm cu un consum de curent de doar 13,7 W. Senzor IR de precizie rabatabil (orizontal: 180°, vertical: 90°). 180° unghi de detectare, 10 m rază de acțiune, 3000 K. Sistem de răcire din compozit de magneziu (HCMC).

Specificații tehnice

Dimensiuni (L x B x H)	161 x 180 x 218 mm
Cu sursă luminoasă	Da, sistem LED STEINEL
Cu senzor de mișcare	Da
Garanția producătorului	5 ani
Setări prin	Potențiometre
Variante	grafit
UM1, EAN	4007841033064
Aplicație, loc	Exterior
Aplicație, încăpere	exterior, în toată clădirea, terasă / balcon, curte & cale de acces
Culoare	Grafit
Include suport pentru montaj pe colț	Nu
Locul montării	perete, colț
Instalare	Montaj aparent, Colț, perete
Rezistență la impact	IK03
Grad de protecție	IP44
Clasă de protecție	II

Scalabil mecanic	Nu
Rază, radial	r = 5 m (39 m ²)
Rază, tangențial	r = 10 m (157 m ²)
Înterupător de amurg	Da
Flux luminos produs	1550 lm
Eficiența totală a produsului	113 lm/W
Temperatura culorii	3000 K
LED-ul de deviere a culorilor	SDCM3
lampă	LED nu se poate înlocui
Durată de viață a LED-ului (max. °C)	50000 Std
Durată de viață LED L70B50 (25 °)	> 60000
Scăderea fluxului luminos în conformitate cu LM80	L70B10
Sistem de răcire a LED-urilor	HCMC (High Conductive Magnesium Composite)
Aprindere soft-start	Nu
Setarea timpului	8 s – 35 Min.

<https://www.steinell.de>

Sub rezerva modificărilor tehnice

05.2023 Pagină 1 de la 3

Reflector LED cu senzor

XLED home 2 S

grafit
EAN 4007841 033064
Nr. articol 033064



Specificații tehnice

Temperatura ambientală	-20 – 40 °C
Material carcasă	HCMC
Material de acoperire	Plastic, opal
Conexiune la rețea	220 – 240 V / 50 – 60 Hz
Înălțimea de montaj max	4,00 m
Protecție sneak-by	Da
Capacitatea de a masca segmente individuale	Da
Scalabil electronic	Nu

Funcție lumină de bază	Nu
Reglarea luminii principale	Nu
Setare crepuscul în mod TEACH	Nu
Rețele	Nu
Putere	13,7 W
Indicele de redare a culorilor CRI	= 82
Înălțimea optimă de montaj	2 m
Unghi de detecție	180 °

Accesorii

EAN 4007841 053086

Suport pentru montaj pe colțuri XLED Home 2/ Pro 240

Reflector LED cu senzor

XLED home 2 S

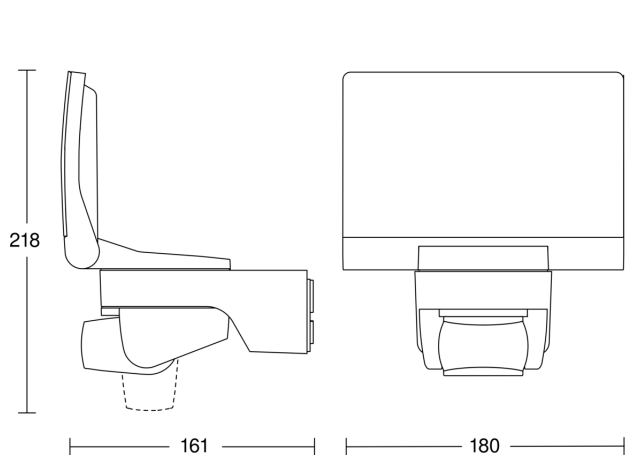
grafit

EAN 4007841 033064

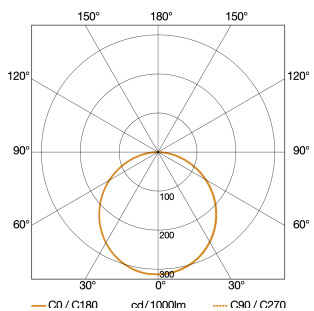
Nr. articol 033064



Desen tehnic



Curba de distributie a luminii



Putere	13,7 W
Cu sursă luminoasă lampă	Da, sistem LED STEINEL LED nu se poate înlocui
Temperatura culorii	3000 K
Indicele de redare a culorilor	80-89
Durată de viață a LED-ului (max. ° C)	50000 Std
Sistem de răcire a LED-urilor	HCMC (High Conductive Magnesium Composite)

Schema circuitului

