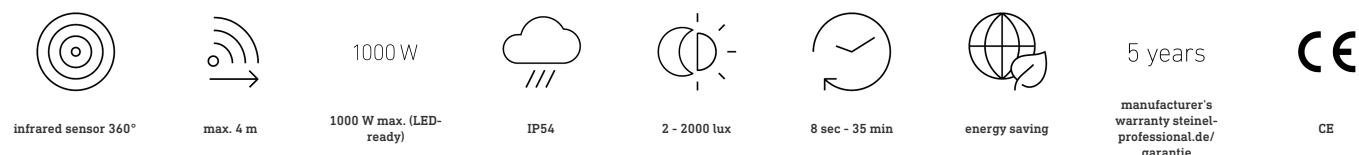


IS 2360 DE ECO 8m

alb
EAN 4007841 034733
Nr. articol 034733



Descrierea funcției

Tehnică inteligentă pentru montaj. Senzor de mișcare cu infraroșu IS 2360 DE ECO, pentru exterior și interior, ideal pentru streșină și tavane false, unghi de detectare de 360°, rază de acțiune de până la 8 m în diametru, prag cronologic și de crepuscularitate reglabil, cu rază de detectare care se poate limita cu ajutorul diafragmelor.

Specificații tehnice

Dimensiuni (Ø x H)	78 x 89 mm	Lămpi cu LED <2 W	16 W
Cu senzor de mișcare	Da	Lămpi cu LED > 2 W <8 W	64 W
Garanția producătorului	5 ani	Lămpi cu LED > 8 W	64 W
Setări prin	Potențiometre	Sarcină capacitivă în µF	132 µF
Cu telecomandă	Nu	Tehnologie, senzori	infraroșu pasiv, Senzor de lumină
Variante	alb	Înălțime de montaj	2,2 – 4 m
UM1, EAN	4007841034733	Înălțimea de montaj max	4,00 m
Versiune	Detectori de mișcare	Înălțimea optimă de montaj	2,5 m
Aplicație, loc	Exterior, Interior	Unghi de detecție	360 °
Aplicație, încăpere	coridor / culoar, vestiar, cameră tehnică / cameră auxiliară, chicinetă, casa scării, Grup sanitar, exterior, ușă de la intrare, în toată clădirea, terasă / balcon, interior	Unghi de deschidere	180 °
Culoare	alb	Protecție sneak-by	Da
Culoare, RAL	9010	Capacitatea de a masca segmente individuale	Da
Include suport pentru montaj pe colț	Nu	Scalabil electronic	Nu
Locul montării	tavan	Scalabil mecanic	Nu
		Rază, radial	Ø 4 m (13 m ²)
		Rază, tangențial	Ø 8 m (50 m ²)

IS 2360 DE ECO 8m

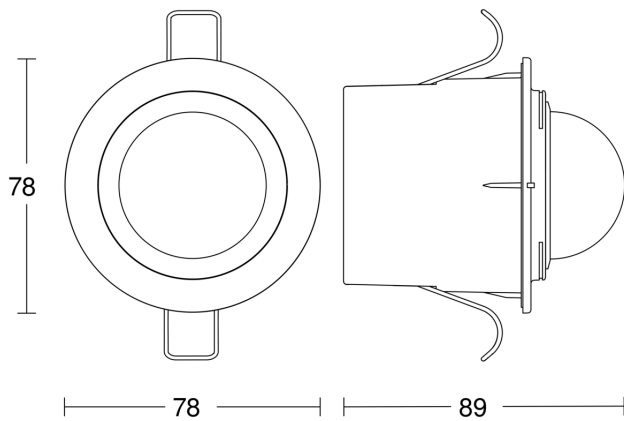
alb
EAN 4007841 034733
Nr. articol 034733

Specificații tehnice

Instalare	Instalare în tavan fals, tavan
Grad de protecție	IP54
Clasă de protecție	II
Temperatura ambientală	-20 – 40 °C
Material	Plastic
Conexiune la rețea	220 – 240 V / 50 – 60 Hz
leșire de comutare 1, număr de lămpi LED / fluorescente	6 stk.
Lămpi fluorescente EVG	430 W
Lămpi fluorescente, necompensate	500 VA
Lămpi fluorescente compensate în serie	406 VA
Lămpile fluorescente compensate în paralel	406 VA
Putere de comutare 1, lămpi cu halogen de joasă tensiune	1000 VA

Material carcasă	obturatoare
Setare crepuscul	2 – 2000 lx
Setarea timpului	8 s – 35 Min.
Funcție lumină de bază	Nu
Reglarea luminii principale	Nu
Setare crepuscul în mod TEACH	Nu
Control constant al luminii	Nu
Rețele	Da
Tip de rețea	Master/master
Interconectare prin	Cablu

Desen tehnic



Schema circuitului

