

# IS 2360 ECO 7m

alb  
EAN 4007841 006556  
Nr. articol 006556



infrared sensor 360°



max. 7 m

2000 W

2000 W max. (LED-ready)



IP54



2 - 2000 lux



8 sec - 35 min



energy saving

5 years

manufacturer's warranty steinel-professional.de/garantie



CE

## Descrierea funcției

Formă frumoasă. Compact. Discretă. Senzor cu infraroșu de precizie pentru montajul pe tencuială IS 2360 ECO. Ideal pentru streșini sau spații interioare mici. 360° unghi de detectare, 160° unghi de deschidere și rază de acțiune de 7 m. Tehnologie pasivă cu senzor cu infraroșu. Instalare facilă. Culoare: albă

## Specificații tehnice

Dimensiuni (Ø x H)	115 x 51 mm	Lămpi cu LED > 2 W < 8 W	64 W
Garanția producătorului	5 ani	Lămpi cu LED > 8 W	64 W
Setări prin	Potențiometre	Sarcină capacitivă în µF	132 µF
Cu telecomandă	Nu	Tehnologie senzor	Infraroșu pasiv
Variante	alb	Înălțime de montaj	2,00 – 4,00 m
UM1, EAN	4007841006556	Înălțimea de montaj max	4,00 m
Versiune	Detectori de mișcare	Înălțimea optimă de montaj	2,8 m
Aplicație, loc	Exterior, Interior	Unghi de detecție	360 °
Aplicație, încăpere	coridor / culoar, vestiar, cameră tehnică / cameră auxiliară, chicinetă, casa scării, Grup sanitar, Parcare cu mai multe etaje / subterană, exterior, depozit, interior	Unghi de deschidere	180 °
Culoare	alb	Protecție sneak-by	Da
Culoare, RAL	9010	Capacitatea de a masca segmente individuale	Da
Include suport pentru montaj pe colț	Nu	Scalabil electronic	Nu
Locul montării	tavan	Scalabil mecanic	Nu
Instalare	Montaj aparent, tavan	Rază, radial	Ø 3 m (7 m <sup>2</sup> )
Grad de protecție	IP54	Rază, tangențial	Ø 7 m (38 m <sup>2</sup> )
		Zonele de comutare	664 Schaltzonen
		Setare crepuscul	2 – 2000 lx

# IS 2360 ECO 7m

alb  
EAN 4007841 006556  
Nr. articol 006556



## Specificații tehnice

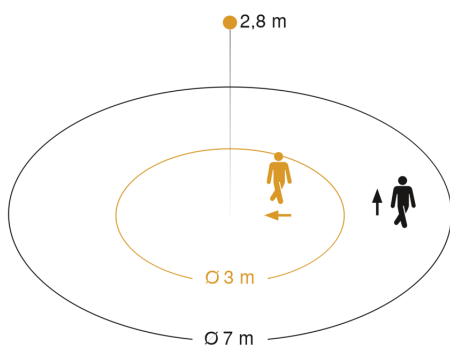
Temperatura ambientală	-20 – 50 °C
Material	Plastic
Conexiune la rețea	230 V / 50 – 60 Hz
Comutarea ieșirii 1, Ohmsch	2000 W
Ieșire de comutare 1, număr de lămpi LED / fluorescente	6 stk.
Lămpi fluorescente EVG	1500 W
Lămpi fluorescente, necompensate	500 VA
Lămpi fluorescente compensate în serie	500 VA
Lămpile fluorescente compensate în paralel	500 VA
Putere de comutare 1, lămpi cu halogen de joasă tensiune	1000 VA
Lămpi cu LED <2 W	16 W

Setarea timpului	8 s – 35 Min.
Funcție lumină de bază	Nu
Reglarea luminii principale	Nu
Setare crepuscul în mod TEACH	Nu
Control constant al luminii	Nu
Rețele	Da
Tip de rețea	Master/master
Interconectare prin	Cablu

# IS 2360 ECO 7m

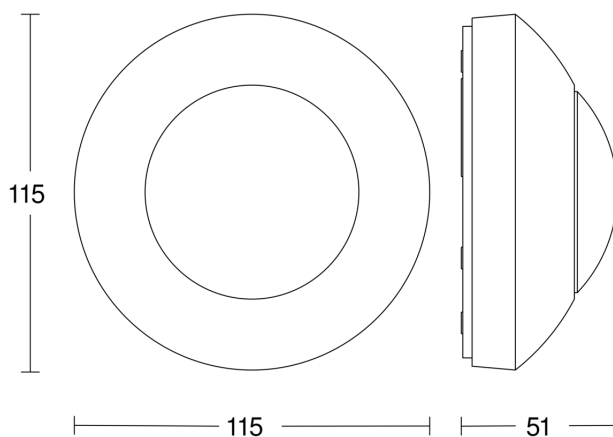
alb  
EAN 4007841 006556  
Nr. articol 006556

## Zona de detectare a senzorului



Mögliche Montagehöhe: 2,00 m – 4,00 m  
Orange: radial  
Schwarz: tangential

## Desen tehnic



## Schema circuitului

