

IS 345

COM1 - încastrat, pătrat
EAN 4007841 033804
Nr. articol 033804



infrarod sensor
360°



max. 20 x 4 m

2000 W

2000 W max. (LED-ready)



IP20



2 - 1000 lux



5 sec - 15 min



manual override 4h



ideal 2,5 - 5 m

Teach

Teach mode



energy saving

Descrierea funcției

Rază mare de acoperire! Sensor de mișcare cu infraroșu IS 345 pentru interior și exterior, ideal pentru garaje, holuri, coridoare, spații funcționale, înălțime de montaj de până la 5 m, câmp de detectare 12 x 6 m (radial) și 23 x 6 m (tangențial), releu puternic pentru o putere mare de comutare. Disponibil în execuție rotundă și dreptunghiulară pentru montaj pe și sub tencuială sau instalare în tavan fals.

Specificații tehnice

Dimensiuni (L x B x H)	78 x 94 x 94 mm	Lămpi cu LED > 2 W < 8 W	300 W
Garanția producătorului	5 ani	Lămpi cu LED > 8 W	600 W
Setări prin	Telecomandă, Potențiometre, Smart Remote	Sarcină capacitivă în µF	176 µF
Cu telecomandă	Nu	Tehnologie, senzori	infraroșu pasiv, Sensor de lumină
Variante	COM1 - încastrat, pătrat	Înălțime de montaj	2,50 – 5,00 m
UM1, EAN	4007841033804	Înălțimea de montaj max	5,00 m
Versiune	Detectori de mișcare	Înălțimea optimă de montaj	2,8 m
Aplicație, loc	Interior	Unghi de detecție	Gang, 360 °
Aplicație, încăpere	coridor / culoar, Parcare cu mai multe etaje / subterană, interior	Unghi de deschidere	45 °
Culoare	alb	Protecție sneak-by	Da
Culoare, RAL	9003	Capacitatea de a masca segmente individuale	Da
Include suport pentru montaj pe colț	Nu	Scalabil electronic	Nu
Locul montării	tavan	Scalabil mecanic	Nu
Instalare	Montaj încastrat, tavan	Rază, radial	12 x 6 m (72 m ²)
Grad de protecție	IP20	Rază, tangențial	23 x 6 m (138 m ²)
Temperatura ambientală	von -20 bis zu 50 °C	Zonele de comutare	280 Schaltzonen

IS 345

COM1 - încastrat, pătrat
 EAN 4007841 033804
 Nr. articol 033804



Specificații tehnice

Material	Plastic
Conexiune la rețea	220 – 240 V / 50 – 60 Hz
Comutarea ieșirii 1, Ohmsch	2000 W
Ieșire de comutare 1, număr de lămpi LED / fluorescente	8 stk.
Lămpi fluorescente EVG	1500 W
Lămpi fluorescente, necompensate	1000 VA
Lămpi fluorescente compensate în serie	400 VA
Lămpile fluorescente compensate în paralel	400 VA
Putere de comutare 1, lămpi cu halogen de joasă tensiune	2000 VA
Lămpi cu LED <2 W	100 W

Funcții	Mod normal / test, Manual ON / ON-OFF
Setare crepuscul	2 – 1000 lx
Setarea timpului	5 s – 15 Min.
Funcție lumină de bază	Nu
Reglarea luminii principale	Nu
Setare crepuscul în mod TEACH	Da
Control constant al luminii	Nu
Rețele	Da
Tip de rețea	Master/master
Interconectare prin	Cablu

Accesorii

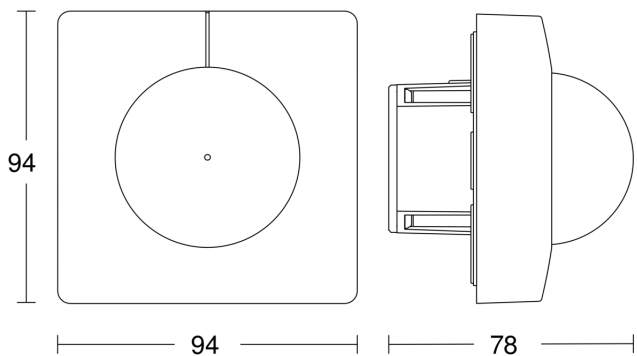
EAN 4007841 009151	Telecomandă Smart Remote
EAN 4007841 559410	Telecomandă de service RC8
EAN 4007841 056728	Capac negru pentru senzori IR

IS 345

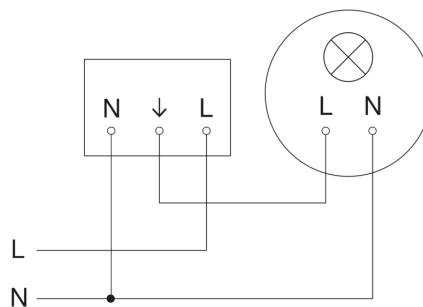
COM1 - încadrat, pătrat
EAN 4007841 033804
Nr. articol 033804



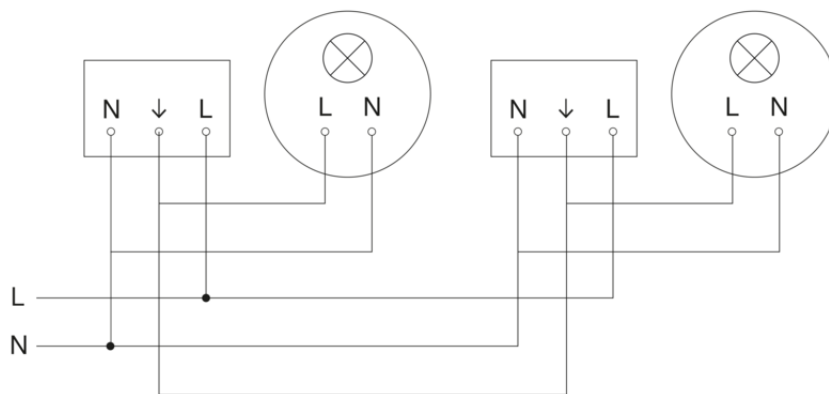
Desen tehnic



Schema circuitului principal



Schema de circuite pentru interconectarea mai multor senzori

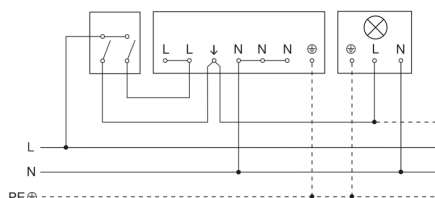


IS 345

COM1 - încastrat, pătrat
EAN 4007841 033804
Nr. articol 033804



Conexiune folosind comutator cu două circuite pentru operare manuală și automată



Schema de circuit Conexiune prin intermediul unui comutator pentru funcționare continuă și automată

